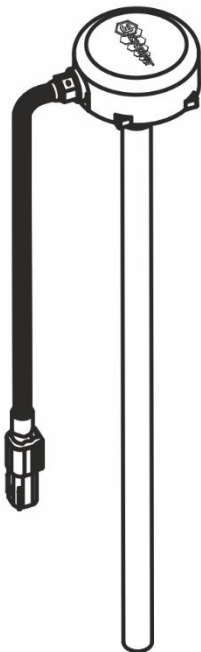


(ОКПД-2) 26.51.52.120



**SCORT**  
fmeter.ru



**Ёмкостной измеритель  
уровня ТД-онлайн СИМ  
ПАСПОРТ**

**Capacitive level sensor  
TD-online SIM  
DATASHEET**

REG 2019-03-14 RU-EN



## **1. ОБЩИЕ СВЕДЕНИЯ ОБ ИЗДЕЛИИ**

1.1. Измеритель (датчик) “ЭСКОРТ ТД-онлайн СИМ” определяет уровень заполнения светлых нефтепродуктов в резервуарах (емкостях хранения). Применяется в автотракторной технике в качестве измерителя уровня топлива, в промышленности - в качестве измерителя уровня любых светлых нефтепродуктов.

1.2. Измеритель преобразует уровень в цифровой код и передает значение на внешний сервер. Измеритель также передает информацию на внешний сервер о своем местоположении и скорости.

**1.3. ЗАПРЕЩАЕТСЯ ИСПОЛЬЗОВАТЬ ИЗМЕРИТЕЛЬ ДЛЯ ИЗМЕРЕНИЯ УРОВНЯ ЭЛЕКТРОПРОВОДЯЩИХ ЖИДКОСТЕЙ (НАПРИМЕР, ВОДА, МОЛОЧНЫЕ ПРОДУКТЫ).**

**1.4. ЗАПРЕЩАЕТСЯ РАЗБИРАТЬ ИЗМЕРИТЕЛЬ!**

**1.5. ЗАПРЕЩАЕТСЯ ПРЕВЫШЕНИЕ ЭКСПЛУАТАЦИОННЫХ ХАРАКТЕРИСТИК, УКАЗАННЫХ В ПАСПОРТЕ!**

**1.6. НЕ ДОПУСКАТЬ МЕХАНИЧЕСКИХ ПОВРЕЖДЕНИЙ ДЕТАЛЕЙ ИЗМЕРИТЕЛЯ, МОНТАЖНЫХ ПРОВОДОВ И КАБЕЛЕЙ ПРИ УСТАНОВКЕ И ЭКСПЛУАТАЦИИ.**

## 2. ТЕХНИЧЕСКИЕ ХАРАКТЕРИСТИКИ

	Наименование	Значение / ед.изм.
2.1	Напряжение питания	9 ... 36 В
2.2	Потребляемый ток, не более	0,5 А при напряжении питания 12 В
2.3	Погрешность измерения в рабочей области	не хуже 1%
2.4	Нелинейность характеристики	не хуже 1%
2.5	Разрешающая способность	0,1%
2.6	Протокол обмена с внешним сервером	Wialon IPS v1.1
2.7	Интерфейс цифрового сигнала	RS 485
2.8	Протокол цифрового сигнала	LLS
2.9	Скорость обмена данными	19200 bps
2.10	Степень защиты оболочки по ГОСТ 14254	IP69S
2.11	Защита от поражения электрическим током по ГОСТ 12.2.007.0	класс III
2.12	Условия эксплуатации: - температуры окружающей среды - предельная температура окружающей среды - атмосферное давление - относительная влажность воздуха (при 35°C)	- 40 ... + 50 °C - 60 ... + 85 °C 84 ... 106,7 кПа 30 ... 80 %
2.13	Габаритные размеры, не более	90x95x(L+50) мм, где L – длина измерителя
2.14	Условная длина измерителя	указана на этикетке (вклеена в паспорт)
2.15	Масса, не более кг	0,5+0,4xL, где L – длина измерителя в метрах

### 3. КОМПЛЕКТНОСТЬ

НАИМЕНОВАНИЕ	КОЛ.	ЗАВ. №	ПРИМЕЧАНИЯ
Измеритель “ЭСКОРТ ТД-онлайн СИМ”	1		
Монтажный комплект:	1		
Саморез 4,8 x 50 с шайбой	4		
Пломба номерная ФАСТ-150	1		
Пломба номерная ФАСТ-330	1		
Предохранитель ЗА	1		
Держатель предохранителя	1		
Прокладка	1		
Центратор	1		
Крышка защитная	1		
Силиконовый герметик в тубе (5 мм)	1		
Винт-саморез 2,9x9,5 DIN 7981	4		
Кабель соединительный	1		
Паспорт	1		
Упаковка	1		

### 4. МЕРЫ ПРЕДОСТОРОЖНОСТИ

4.1. При установке, эксплуатации и обслуживании измерителя выполнять общие правила техники безопасности работы при работе с электрическими приборами.

**5. РЕСУРСЫ, СРОКИ СЛУЖБЫ И ХРАНЕНИЯ, ГАРАНТИЯ**

5.1. Гарантийный срок эксплуатации - 12 месяцев с момента отгрузки с предприятия-изготовителя.

5.2. Срок службы - 8 лет.

5.3. Изготовитель гарантирует соответствие измерителя требованиям технической документации при соблюдении потребителем условий эксплуатации, транспортировки и хранения.

5.4. При обнаружении неисправностей обратится на предприятие-изготовитель.

5.5. На изделие с дефектами, возникшими по вине потребителя вследствие нарушения условий эксплуатации, хранения и транспортирования, гарантии не распространяются.

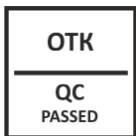
5.6. Изготовитель оставляет за собой право вносить изменения в конструкцию и комплектность изделия без предварительного уведомления потребителя.

**6. СВИДЕТЕЛЬСТВО О ПРИЕМКЕ**

Измеритель «ЭСКОРТ ТД-онлайн СИМ» изготовлен в соответствии с действующей технической документацией и признан годным для эксплуатации.

**7. СВИДЕТЕЛЬСТВО ОБ УПАКОВЫВАНИИ**

Измеритель «ЭСКОРТ ТД-онлайн СИМ» упакован в соответствии с действующей технической документацией.



## 8. СВИДЕТЕЛЬСТВО ОБ УСТАНОВКЕ

Измеритель «ЭСКОРТ ТД-онлайн СИМ» сер. № \_\_\_\_\_ установлен в соответствии с действующей технической документацией на техническое средство:

_____	_____	
наименование	идентификационный номер / гос. номер	
_____ / _____	_____ / _____	
подпись	Ф.И.О	число, месяц, год
_____		
примечания		

## 9. ТРАНСПОРТИРОВКА И ХРАНЕНИЕ

9.1. Измеритель транспортируется в заводской упаковке в закрытых транспортных средствах. Хранится в сухих помещениях с влажностью не более 75% при температуре от -20 до +30°C. В помещениях для хранения не допускаются токопроводящая пыль, агрессивные вещества и их пары, вызывающие коррозию деталей и разрушение электрической изоляции измерителей.

## 10. УТИЛИЗАЦИЯ

10.1. Утилизация прибора производится эксплуатирующей организацией и выполняется согласно нормам и правилам, действующим на территории РФ.

10.2. В состав прибора не входят экологически опасные элементы.

10.3. Прибор не содержит драгоценных металлов в количестве, подлежащем учету.

**11. ОСОБЕННОСТИ УСТАНОВКИ НА АВТОТРАКТОРНУЮ ТЕХНИКУ  
(более подробно см. Техническое описание или Руководство по эксплуатации)**

- 11.1. Длина измерителя оговаривается при оформлении заказа.
- 11.2. При необходимости измерительные трубки подрезать с помощью ножовки по металлу, избегая попадания стружки в измерительную часть. Минимальная остаточная длина измерительной части должна быть не менее 150 мм.
- 11.3. Установить центратор из монтажного комплекта (см. Приложения).
- 11.4. Установить предельные верхний и нижний уровни (произвести калибровку) помощью преобразователя интерфейса USB-RS485 и программы TD\_ONLINE.EXE.  
**ПРИ КАЛИБРОВКЕ ДАТЧИКА ИСПОЛЬЗОВАТЬ ИСТОЧНИК ПИТАНИЯ (+ 12В).**
- 11.5. Установить СИМ-карту в соответствующий слот. Крышку слота установить на силиконовый герметик на 4 самореза.
- 11.6. Установить измеритель, используя герметизирующую прокладку между фланцем датчика и поверхностью бака. Измеритель установить таким образом, чтобы сектор обзора датчиком небесной сферы составлял не менее 40 град.
- 11.7. При установке измерителя вне штатного места установить монтаж, подробности см. в Приложениях.
- 11.8. При отсутствии дополнительной изоляции (гофрированной трубки) кабеля измерителя и соединительного кабеля проложить их в дополнительной изоляции (гофрированной трубке), избегая контакта с нагревающимися деталями агрегатов автотракторной техники.
- 11.9. Необходимо установить предохранитель 3А (см. Приложения, FU1). Предохранитель размещается в кабине.
- 11.10. Установить защитную крышку на номерной пломбе ФАСТ-300.

**ВНИМАНИЕ! Калибровку верхнего уровня датчика необходимо производить от дренажного отверстия (10 мм от корпуса датчика).**



## **12. КОНТАКТЫ**

### **ГК «Эскаорт»**

РФ, г. Казань, ул. Дементьева, д. 2Б корпус 4

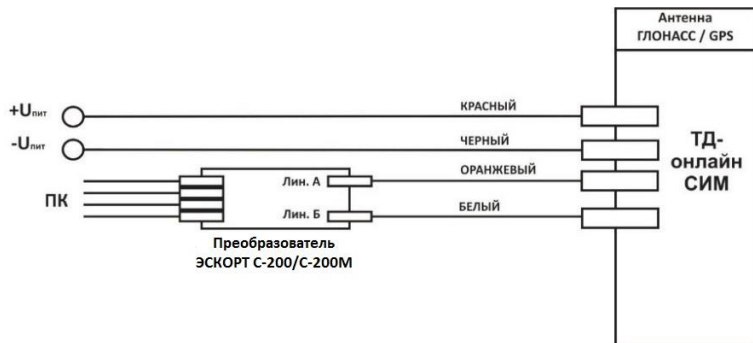
+7 495 108 68 33 (с 9 до 18)

+7 800 777 16 03 (круглосуточно)

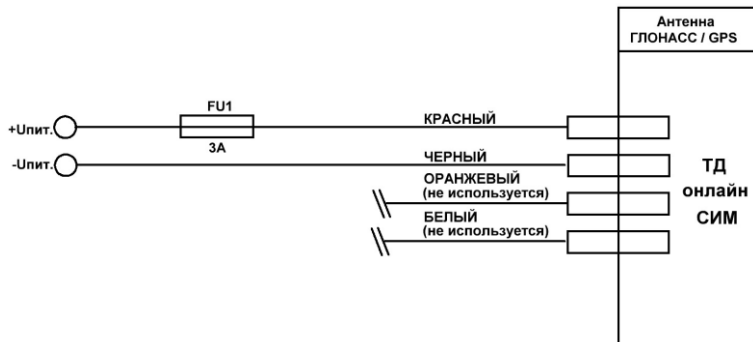
[www.fmeter.ru](http://www.fmeter.ru)

[mail@fmeter.ru](mailto:mail@fmeter.ru)

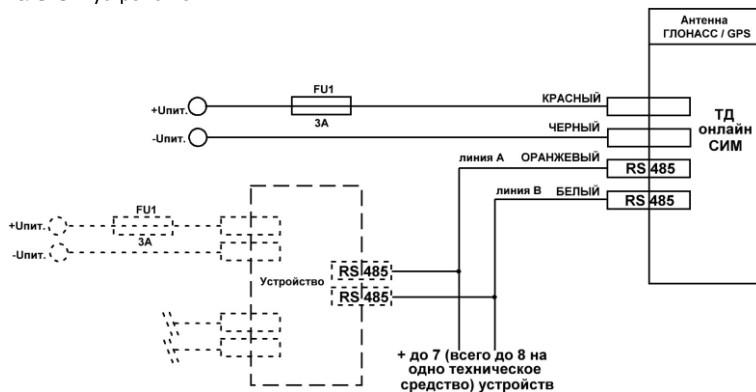
**ПРИЛОЖЕНИЕ 1.** Схема подключения измерителя при программировании



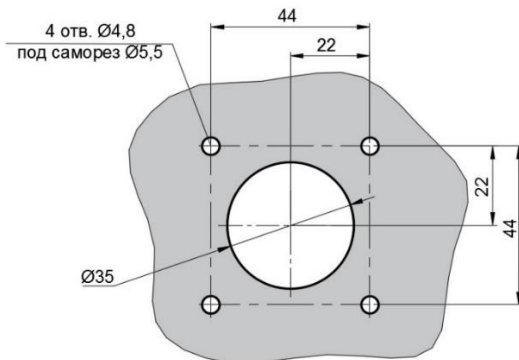
**ПРИЛОЖЕНИЕ 2.** Схема подключения измерителя в штатном режиме



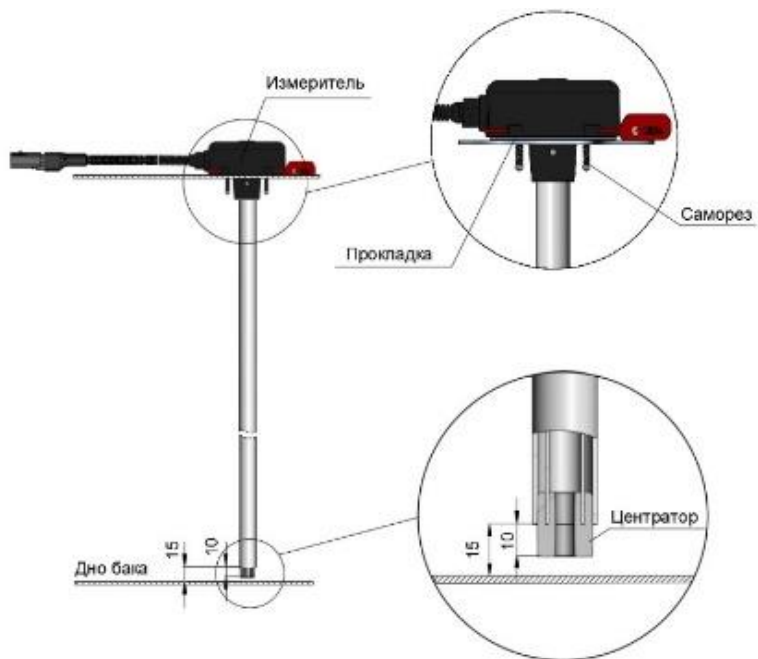
**ПРИЛОЖЕНИЕ 3.** Схема подключения измерителя в штатном режиме с дополнительным устройством

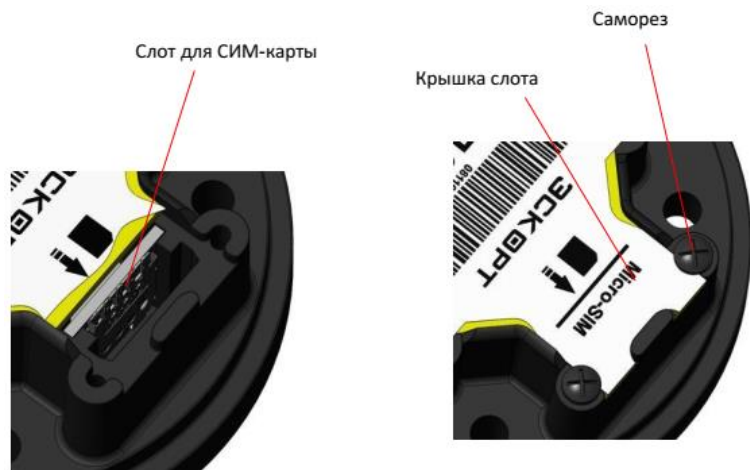


**ПРИЛОЖЕНИЕ 4.** Размеры для монтажа измерителя вне штатного места установки



## ПРИЛОЖЕНИЕ 5. Установка измерителя на бак



**ПРИЛОЖЕНИЕ 6. Место установки СИМ-карты****ПРИЛОЖЕНИЕ 7. Способы пломбировки головы измерителя и кабельного соединения**

**1. GENERAL PRODUCT INFORMATION**

1.1. The sensor ESCORT TD-online SIM determines the fill level of light oils in reservoirs (storage tanks). It is used as a fuel sensor in the automotive engineering, as a level sensor for any light oils in the industry.

1.2. The sensor converts the level into a digital code, and transmits the value to an external server. The sensor transmits the information on its location and rate to an external server as well.

**1.3. DO NOT USE THE SENSOR FOR MEASUREMENT OF ELECTRICALLY CONDUCTIVE LIQUID (E.G. WATER, DAIRY PRODUCTS) LEVEL.**

**1.4. DO NOT DISASSEMBLE THE SENSOR!**

**1.5. DO NOT EXCEED THE OPERATING CHARACTERISTICS SPECIFIED IN THE CERTIFICATE!**

**1.6. PREVENT MECHANICAL DAMAGE OF THE SENSOR COMPONENTS, CONNECTING WIRES AND CABLES DURING INSTALLATION AND OPERATION.**

## 2. SPECIFICATIONS

	Parameter	Value / units
2.1	Power supply voltage	9 ... 36 V
2.2.	Current, no more	0.5 A (supply voltage 12V)
2.3	Measurement error in the effective range	no more than 1%;
2.4	Characteristic non linearity	no more than 1%;
2.5	Resolution	0.1%
2.6	External server communications protocol	Wialon IPS v1.1
2.7	Digital signal Interface	RS 485
2.8	Digital signal Protocol	LLS
2.9	Data communication rate	19200 bps
2.10	Ingress protection rating in accordance with GOST 14254	IP69S
2.11	Electric shock protection in accordance with GOST 12.2.007.0	class III
2.12	Operating conditions: - ambient temperature - extreme ambient temperature - air pressure - relativehumidity (at 35°C)	- 40 ... + 50°C - 60 ... +85 °C 84 ... 106.7 kPa 30 ... 80 %
2.13	Dimensions, no more	90x95x(L+50) mm, where L is the sensor length in mm
2.14	Nominal sensor length	indicated on the label (pasted in the Certificate)
2.15	Weight, no more	0,5+0,4xL, where L –is the sensor length in meters

**3. SCOPE OF DELIVERY**

NAME	NBR	SER. No.	NOTES
Sensor ESCORT TD-online SIM	1		
Installation kit:	1		
Self-tapping screw 4,8 x 50 with washer	4		
Number seal FAST-150	1		
Number seal FAST-330	1		
Fuse block	1		
Fuse 3A	1		
Gasket	1		
Centralizer	1		
Protective cover	1		
Silicone sealant in a tuba (5mm)	1		
Self-tapping screw 2,9 x 9,5 DIN 7981	4		
Connecting cable	1		
Manufacturer's Certificate	1		
Package	1		

**4. SAFETY PRECAUTIONS**

4.1. Observe general safety instructions for works with electrical devices during the sensor installation, operation and maintenance.



## **5. LIFE CYCLES, SERVICE AND SHELF LIFE, WARRANTY**

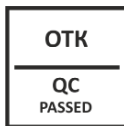
- 5.1. Guaranteed service life is 12 months from the date of shipping from the factory.
- 5.2. Service life - 8 years.
- 5.3. The manufacturer guarantees compliance of the sensor with technical documentation requirements, provided that the operation, transportation and storage conditions are observed by the Customer.
- 5.4. In case of any failure detection, contact the manufacturer.
- 5.5. Products with defects caused by the Customer's fault due to failure to observe the operation, transportation and storage conditions are not covered by the warranty.
- 5.6. The manufacturer reserves the right to make changes in design and complete set product without prior notice to the customer.

## **6. ACCEPTANCE CERTIFICATE**

Sensor ESCORT TD-online SIM is manufactured in accordance with the current technical documentation and qualified for operation.

## **7. PACKING CERTIFICATE**

Sensor ESCORT TD-online SIM is packed in accordance with the current technical documentation



**8. INSTALLATION CERTIFICATE**

Sensor ESCORT TD-online SIM ser. No. \_\_\_\_\_ is installed in accordance with the current technical documentation on the equipment:

_____	_____
name	identification number / state number
_____	_____ / _____
signature	Full Name
	_____
	day, month, year
_____	
remarks	

**9. TRANSPORTATION AND STORAGE**

9.1. The sensor is transported factory-packaged by enclosed transport. To be stored in dry rooms with humidity not more than 75% at a temperature of -20 to +30°C. Storage rooms should not contain current-conducting dust, aggressive substances and their vapors that cause corrosion of parts and destruction of electrical insulation of the sensors.

**10. DISPOSAL**

10.1. The instrument should be disposed by the operating company and in accordance with the codes and regulations applicable in the Russian Federation or the country, to where the instrument is delivered.

10.2. The instrument does not include environmentally hazardous components.

10.3. The instrument does not contain precious metals in the amounts to be recorded.

## **11. CONSIDERATIONS RELATING TO INSTALLATION ON AUTOMOTIVE EQUIPMENT (see Technical Description or Operating Manual for details)**

11.1. Sensor length should be specified when ordering.

11.2. If necessary, cut measuring tubes with a hacksaw, avoiding chips in the measuring part. Minimal residual length of the measuring part should be at least 150mm.

11.3. Install the centralizer from the installation kit (see Appendices).

11.4. Set maximum and minimum levels (calibrate) using USB-RS485 interface converter and the program TD\_ONLINE.EXE. **THE POWER SOURCE (+12V) SHOULD BE USED FOR THE SENSOR CALIBRATION.**

11.5. Insert the SIM-card in the corresponding slot. Apply silicone sealant on slot cover and fix it with four self-tapping screw.

11.6. Install the sensor using sealing gasket between the sensor flange and the tank surface. Install the sensor so as the sensor field of view of a celestial sphere was at least 40 degrees.

11.7. When installing the sensor not in the proper location, perform mounting, see details in Appendices.

11.8. If there is no additional insulation (corrugated tube) of the sensor cable and connecting cable, lay them in additional insulation (corrugated tube), avoiding contact with hot parts of the units of automotive equipment.

11.9. Install the fuse 3A (see Appendices, FU1). The fuse is located in the cabin.

11.10. Mount protective cover on number seal.

**ATTENTION! The upper level of the sensor should be calibrated from the drain hole (10 mm from the sensor cell).**

**EN**

## **12. CONTACTS**

### **CG «Escort»**

2B Dementyev St, city of Kazan, RF

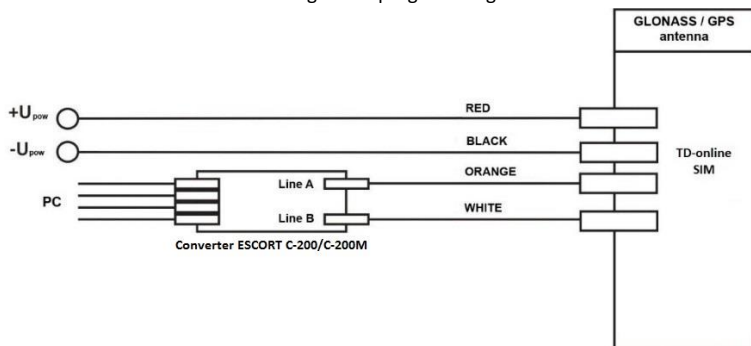
+7 495 108 68 33 (9AM - 6PM)

+7 800 777 16 03 (24 hours)

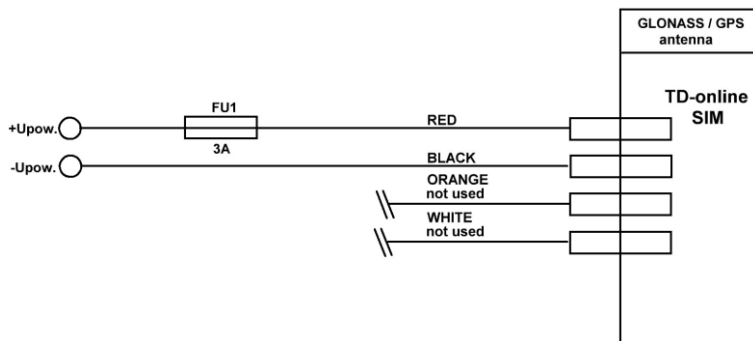
[www.fmeter.ru](http://www.fmeter.ru)

[mail@fmeter.ru](mailto:mail@fmeter.ru)

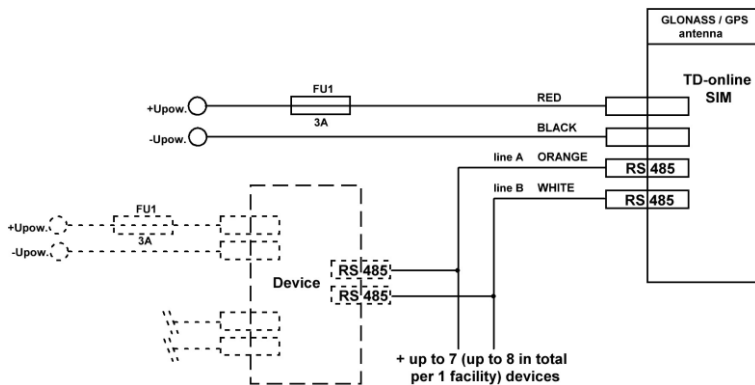
## APPENDIX 1. Sensor connection diagram in programming



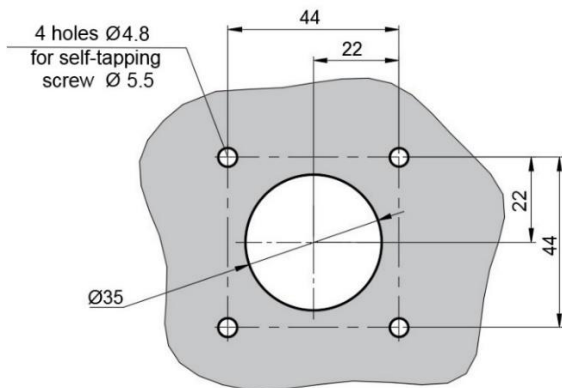
## APPENDIX 2. Sensor connection diagram in normal operation mode



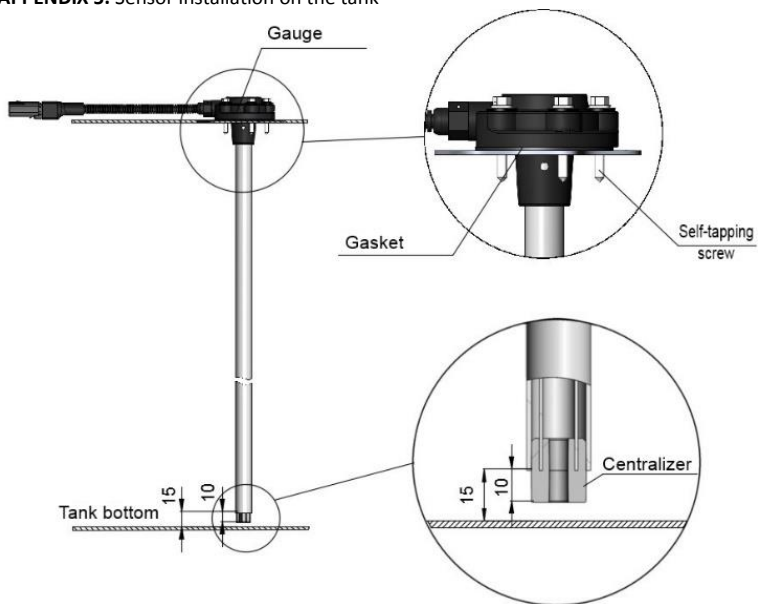
**APPENDIX 3.** Sensor connection diagram in normal operation mode with auxiliary sensor TD-500



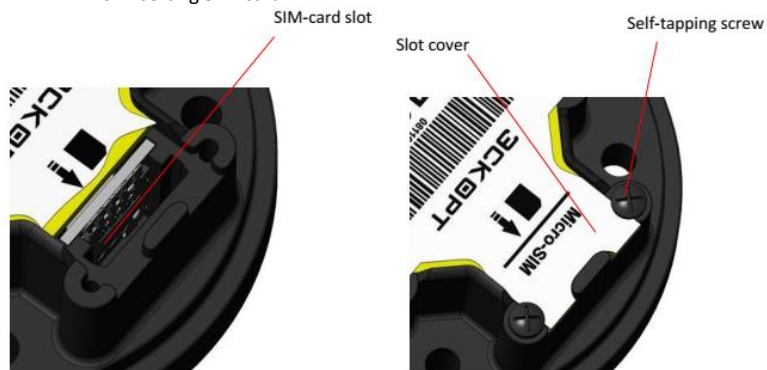
**APPENDIX 4.** Sensor installation dimensions beyond the proper location



## APPENDIX 5. Sensor installation on the tank



**APPENDIX 6. Inserting SIM-card**



**APPENDIX 7. Sensor head and cable connection sealing methods**





Identification sticker

Идентификационный стикер







