

(ОКПД-2) 26.51.66.140

Ультразвуковой датчик
приближения ДГВ-200

ПАСПОРТ

Ultrasonic proximity
sensor DGV-200

DATASHEET

REG 2019-03-14 RU-EN



1. ОБЩИЕ СВЕДЕНИЯ ОБ ИЗДЕЛИИ

1.1. Измеритель (датчик) ультразвуковой “ЭСКОРТ ДГВ-200” предназначен для измерения расстояния до поверхностей.

1.2. Может применяться для контроля положения отклоняемых частей различных машин и механизмов, измерения глубины высева сельскохозяйственных культур, измерения расстояния до поверхности контролируемого объекта. Предназначен для совместной работы с системами мониторинга.

1.3. ЗАПРЕЩАЕТСЯ РАЗБИРАТЬ ИЗМЕРИТЕЛЬ!

1.4. ЗАПРЕЩАЕТСЯ ПРЕВЫШЕНИЕ ЭКСПЛУАТАЦИОННЫХ ХАРАКТЕРИСТИК, УКАЗАННЫХ В ПАСПОРТЕ!

1.5. НЕ ДОПУСКАТЬ МЕХАНИЧЕСКИХ ПОВРЕЖДЕНИЙ ДЕТАЛЕЙ ИЗМЕРИТЕЛЯ, МОНТАЖНЫХ ПРОВОДОВ И КАБЕЛЕЙ ПРИ УСТАНОВКЕ И ЭКСПЛУАТАЦИИ.

2.ТЕХНИЧЕСКИЕ ХАРАКТЕРИСТИКИ

	Наименование	Значение / ед.изм.
2.1	Диапазон измерения	0,2 ... 4 м
2.2	Разрешающая способность	1 см
2.3	Погрешность измерения: от 0,2 ... 2 м от 2 ...4 м	±1см ±1%
2.4	Нерабочая область («мертвая зона»)	0 ... 20 см
2.5	Режимы работы	цифровой, частотный
2.6	Цифровой режим: - протокол обмена данными - скорость обмена данными	RS-485 19200 bps
2.7	Частотный режим: - диапазон частот выходного сигнала	300 ... 700 Гц
2.8	Напряжение питания	9 ... 36В
2.9	Потребляемый ток, не более	30 мА
2.10	Габариты, не более	125 x 80 x60 мм
2.11	Масса, не более	0,5 кг

3. КОМПЛЕКТНОСТЬ

НАИМЕНОВАНИЕ	КОЛ.	ЗАВ. №	ПРИМЕЧАНИЯ
Измеритель "ЭСКОРТ ДГВ-200"	1		
Монтажный комплект:	1		
Опора бруса раскрытая 140x76x100x2,0	1		
Пластина монтажная 240x80x2,0	1		
Болт 6x16 DIN 931	6		
Гайка 6 DIN 934	6		
Шайба 6 DIN 433	6		
Гровер шайба 6 DIN 127	6		
Болт 8x20 DIN 931	8		
Гайка 8 DIN 934	8		
Шайба 8 DIN 433	8		
Гровер шайба 8 DIN 127	8		
Колодка предохранителя	1		
Предохранитель 1А	1		
Кабель соединительный	1		
Паспорт	1		
Упаковка	1		

4. РЕСУРСЫ, СРОКИ СЛУЖБЫ И ХРАНЕНИЯ, ГАРАНТИИ ИЗГОТОВИТЕЛЯ

4.1. Гарантийный срок эксплуатации - 12 месяцев с момента отгрузки с предприятия-изготовителя.

4.2. Срок службы - 5 лет.

4.3. На изделие с дефектами, возникшими по вине потребителя вследствие нарушения условий эксплуатации, хранения и транспортирования гарантии не распространяются.

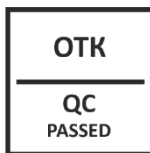
4.4. Изготовитель оставляет за собой право вносить изменения в конструкцию и комплектность изделия без предварительного уведомления потребителя.

5. СВИДЕТЕЛЬСТВО О ПРИЕМКЕ

Измеритель «ЭСКОРТ ДГВ-200» изготовлен в соответствии с действующей технической документацией и признан годным для эксплуатации.

6. СВИДЕТЕЛЬСТВО ОБ УПАКОВЫВАНИИ

Измеритель «ЭСКОРТ ДГВ-200» упакован в соответствии с действующей технической документацией.



7. СВИДЕТЕЛЬСТВО ОБ УСТАНОВКЕ

Измеритель «ЭСКОРТ ДВГ-200» сер. № _____ установлен на техническое средство:

_____	_____	
наименование	идентификационный номер	
_____ / _____	_____ / _____	
подпись	Ф.И.О	число, месяц, год

примечания		

8. УТИЛИЗАЦИЯ

8.1. Утилизация прибора производится эксплуатирующей организацией и выполняется согласно нормам и правилам, действующим на территории РФ. В состав прибора не входят экологически опасные элементы.

8.2. Прибор не содержит драгоценных металлов в количестве, подлежащем учету.

9. КОНТАКТЫ

ГК «Эскаорт»

РФ, г. Казань, ул. Дементьева, д. 2Б корпус 4

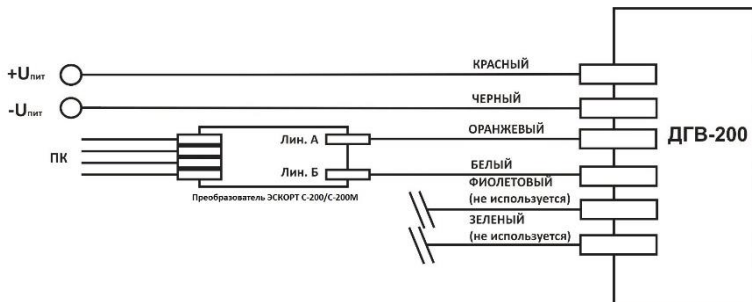
+7 495 108 68 33 (с 9 до 18)

+7 800 777 16 03 (круглосуточно)

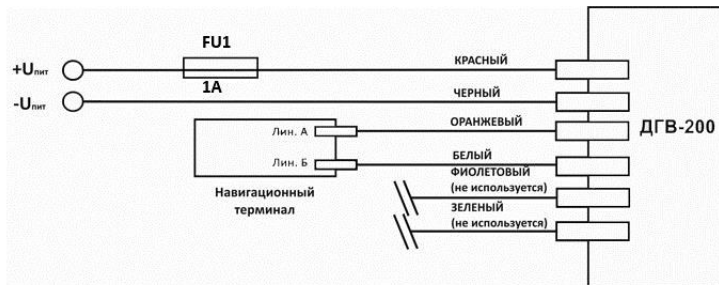
www.fmeter.ru

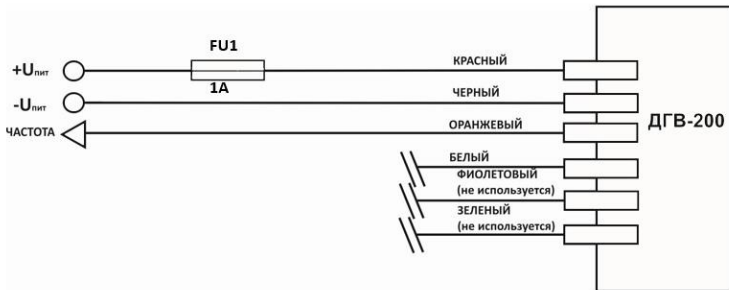
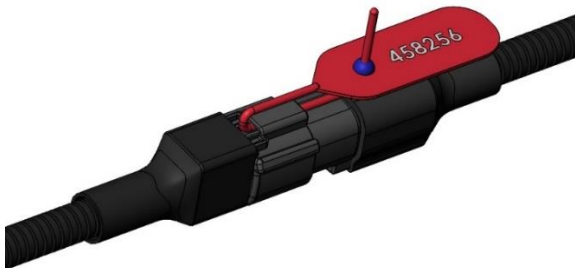
mail@fmeter.ru

ПРИЛОЖЕНИЕ 1. Схема подключения измерителя в режиме программирования



ПРИЛОЖЕНИЕ 2. Схема подключения измерителя в режиме RS-485



ПРИЛОЖЕНИЕ 3. Схема подключения измерителя в частотном режиме**ПРИЛОЖЕНИЕ 4.** Способ пломбировки кабельного соединения

EN

1. GENERAL PRODUCT INFORMATION

1.1. The ultrasonic sensor ESCORT DGV-200 is designed to measure the distance to surfaces.

1.2. It can be used to control the position of deflected parts of various machines and mechanisms, measure the depth of agricultural crop sowing, measure the distance to the controlled object surface. It is designed to work with monitoring systems.

1.3. DO NOT DISASSEMBLE THE SENSOR!

1.4. DO NOT EXCEED THE OPERATING CHARACTERISTICS SPECIFIED IN THE CERTIFICATE!

1.5. PREVENT MECHANICAL DAMAGE OF THE SENSOR COMPONENTS, CONNECTING WIRES AND CABLES DURING INSTALLATION AND OPERATION.

2. SPECIFICATIONS

	Parameter	Value / units
2.1	Measuring range	0.2 ... 4 m
2.2	Resolution	1 cm
2.3	Measurement error: 0.2 ... 2 m 2 ...4 m	±1 cm ±1%
2.4	Blind spot	0 ... 20 cm
2.5	Operating modes	digital, frequency
2.6	Digital mode: - communications protocol - data communication rate	RS-485 19200 bps
2.7	Frequency mode: - output frequency range	300 ... 700 Hz
2.8	Power supply voltage	9 ... 36 V
2.9	Input current, up to	30 mA
2.10	Dimensions, up to	125 x 80 x60 mm
2.11	Weight, up to	0.5 kg

3. SCOPE OF DELIVERY

NAME	NBR	SER. No.	NOTES
Sensor ESCORT DGV-200	1		
Installation kit:	1		
Open beam support 140x76x100x2.0	1		
Mounting plate 240x80x2.0	1		
Bolt 6x16 DIN 931	6		
Nut 6 DIN 934	6		
Washer 6 DIN 433	6		
Grover washer 6 DIN 127	6		
Bolt 8x20 DIN 931	8		
Nut 8 DIN 934	8		
Washer 8 DIN 433	8		
Grover washer 8 DIN 127	8		
Fuse 1A	1		
Fuse block	1		
Connecting cable	1		
Manufacturer's Certificate	1		
Package	1		

4. LIFE CYCLES, SERVICE AND SHELF LIFE, THE MANUFACTURER'S WARRANTY

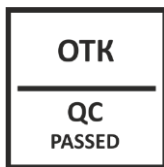
- 4.1. Guaranteed service life is 12 months from the date of shipping from the factory.
- 4.2. Service life - 5 years.
- 4.3. Products with defects caused by the Customer's fault due to failure to observe the operation, transportation and storage conditions are not covered by the warranty.
- 4.4. The manufacturer reserves the right to make changes in design and complete set product without prior notice to the customer.

5. ACCEPTANCE CERTIFICATE

Sensor ESCORT DGV-200 is manufactured in accordance with the current technical documentation and qualified for operation.

6. PACKING CERTIFICATE

Sensor ESCORT DGV-200 is packed in accordance with the current technical documentation.



7. INSTALLATION CERTIFICATE

Sensor ESCORT DGV-200 ser. No. _____ is installed on the equipment:

_____	_____	
name	identification number	
_____ / _____ / _____		
signature	Full Name	day, month, year

remarks		

8. DISPOSAL

8.1. The instrument should be disposed by the operating company and in accordance with the codes and regulations applicable in the Russian Federation or the country, to where the instrument is delivered. The instrument does not include environmentally hazardous components.

8.2. The instrument does not contain precious metals in the amounts to be recorded.

9. CONTACTS**CG «Escort»**

2B Dementyev St, city of Kazan, RF

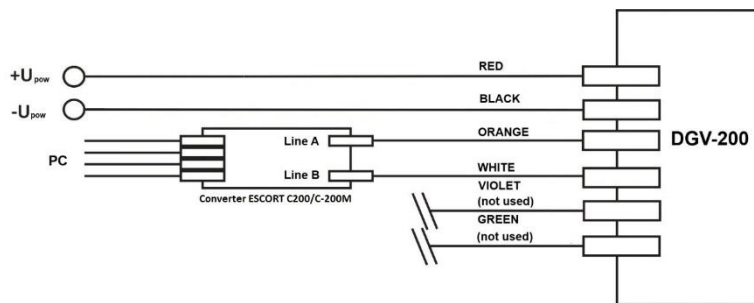
+7 495 108 68 33 (9AM - 6PM)

+7 800 777 16 03 (24 hours)

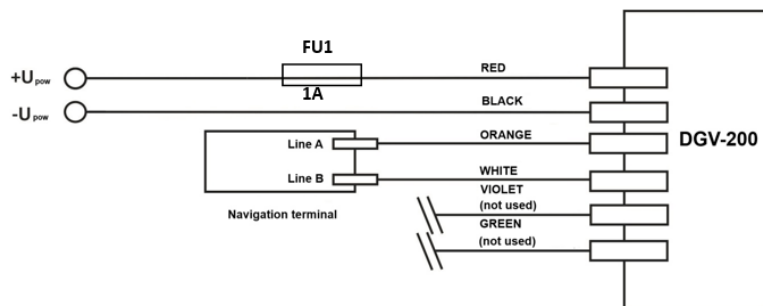
www.fmeter.ru

mail@fmeter.ru

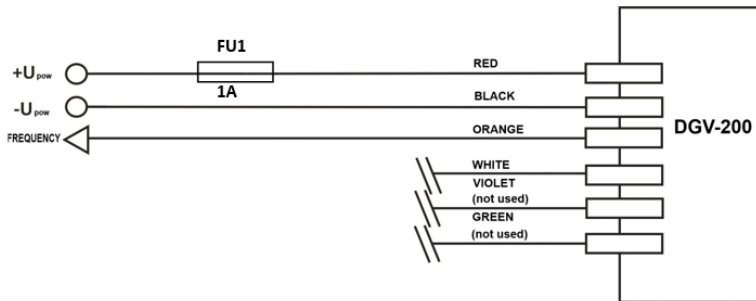
APPENDIX 1. Sensor connection diagram in program mode



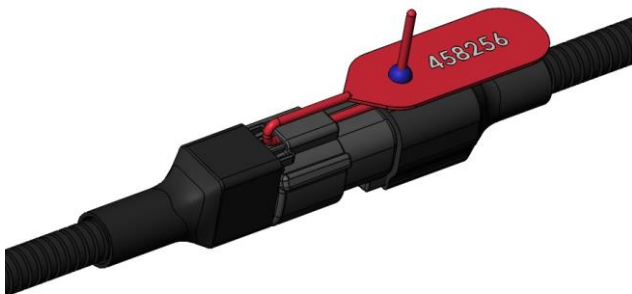
APPENDIX 2. Sensor connection diagram in RS-485 mode



APPENDIX 3. Sensor connection diagram in frequency mode



APPENDIX 4. Sensor connection sealing methods



Identification sticker

Идентификационный стикер



EN

For notes / Для заметок

